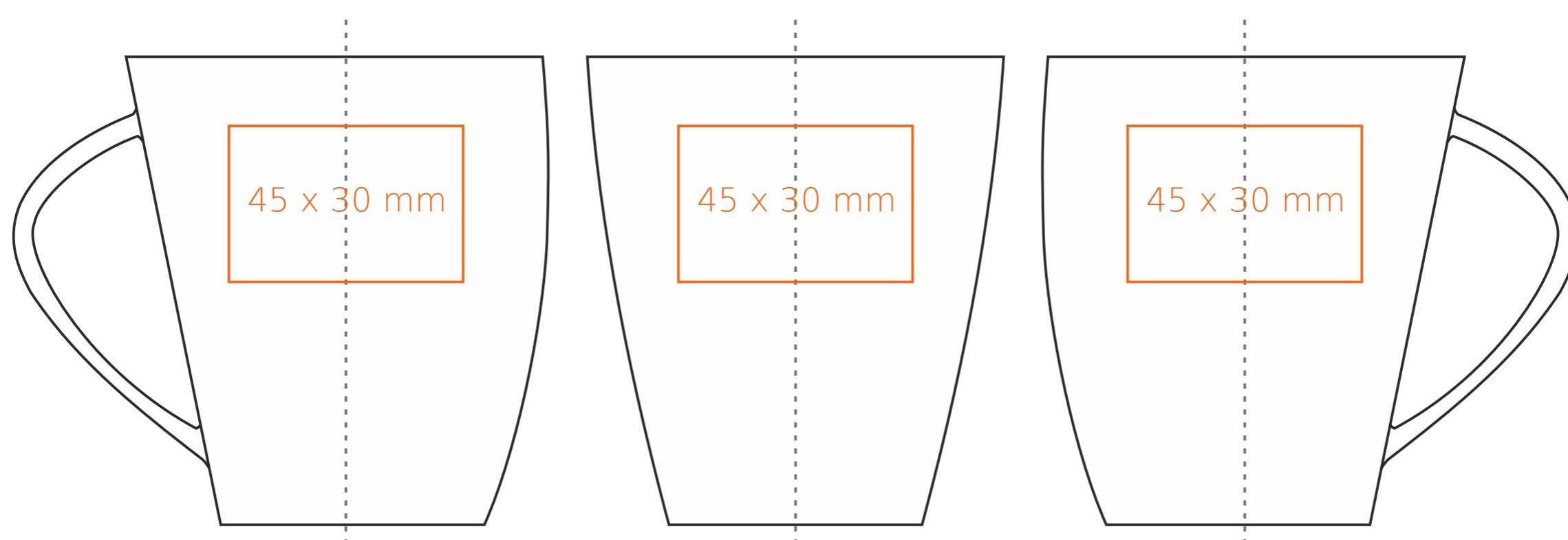


M/006 **Kick**

210 ml / h: 90 mm / Ø 78 mm



Stampa sul manico	- 50 x 10 mm
Stampa interna	- 40 x 20 mm
Stampa sul fondo interno	- Ø 30 mm
Stampa sul fondo esterno	- Ø 30 mm

*Nel caso di progetti per la stampa a transfer oltre l'area di stampa standard, si prega di contattare il nostro ufficio commerciale.

[Come preparare il materiale di stampa?](#)

significato

- Stampa a Transfer
- Sensitive Touch